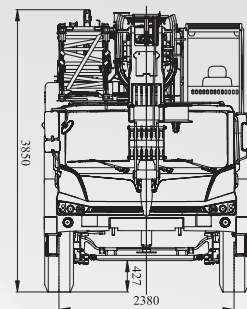
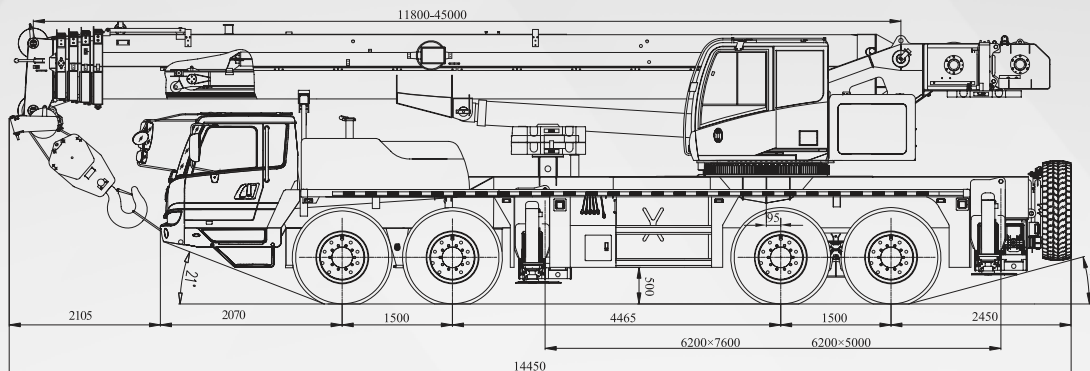


ESPECIFICAÇÕES TÉCNICAS

as especificações técnicas estão sujeitas a alteração sem aviso prévio. Caso haja qualquer dúvida sobre esta descrição e as características da máquina, deve-se prevalecer as características físicas

Características principais da máquina.



T T T T

Categoria	item	Unidade	Parâmetros		
dimensões gerais	Comprimento total do veículo	mm	14450		
	Largura total do veículo	mm	2800		
	altura total do veículo	mm	3850		
	distância entre eixos	distância entre o primeiro e segundo eixos	mm	1500	
		distância entre segundo e terceiro eixos	mm	4465	
		distância entre o terceiro e quarto eixos	mm	1500	
	distância entre rodas	roda dianteira	mm	2380	
roda traseira		mm	2300		
Parâmetros de peso	Peso total em movimento	kg	45000		
	Carga de eixos	Primeiro e segundo eixos	kg	21000	
		terceiro e quarto eixos	kg	24000	
Parâmetros de força motriz	modelo do motor		Wd615.338	QsL325	
	Potência nominal do motor	HP / (r/min)	370/2200	324/2100	
Parâmetros em movimento	Velocidade em movimento	Velocidade máxima	km/h	75	
		Velocidade mínima	km/h	2.5~3	
	diâmetro de curva	diâmetro de curva mínima	m	20	
		distância mínima ao solo	mm	427	
		ângulo de movimento	°	21	
		ângulo de saída	°	15	
		distância de frenagem (velocidade de 30 km/h)	m	≤ 10	
		inclinação	%	35	
		Consumo de combustível a cada 100 km	L	50	